

ЗАКАЗАТЬ

ЭНЕРГО СОЮЗ



Преобразователи измерительные Е8

Модификация Е851

Преобразователи измерительные суммирующие постоянного тока

**Руководство по эксплуатации**

УИМЯ.411600.089.51 РЭ

Витебск  
2022

## 1 НАЗНАЧЕНИЕ

1.1 Настоящее руководство по эксплуатации предназначено для ознакомления с принципом работы, устройством, монтажом и обслуживанием преобразователей измерительных E8 модификации E851 (в дальнейшем – ИП).

1.2 ИП предназначены для линейного преобразования суммы входных сигналов (с учетом коэффициентов преобразования по каждому каналу) постоянного тока в унифицированный электрический сигнал постоянного тока.

### 1.3 Рабочие условия применения

1.3.1 ИП изготавливаются для эксплуатации в условиях умеренно-холодного климата (климатическое исполнение УХЛ3.1 по ГОСТ 15150-69). По устойчивости к климатическим воздействиям ИП относятся к группе С4 по ГОСТ 12997-84, группе 4 по ГОСТ 22261-91, при этом диапазон рабочих температур составляет от минус 40 °С до плюс 55 °С и относительной влажности воздуха не более 95 % при температуре плюс 35 °С.

1.3.2 По защищенности от воздействия окружающей среды ИП относятся к защищенным от попадания внутрь пыли, степень защиты IP20 по ГОСТ 14254-2015.

1.3.3 По устойчивости к механическим воздействиям относятся к виброустойчивым и вибропрочным (группа N1 ГОСТ 12997-84), резонансные частоты в рабочем диапазоне отсутствуют.

1.3.4 ИП являются устойчивыми к воздействию атмосферного давления и относятся к группе Р1 по ГОСТ 12997-84.

1.3.5 По степени защиты от поражения электрическим током ИП соответствуют классу защиты II по ГОСТ 12.2.007.0-75, категории перенапряжения II, степень загрязнения 2 по ГОСТ IEC 61010-1-2014, категории измерений III по ГОСТ IEC 61010-2-030-2013.

1.3.6 Питание ИП осуществляется от внешнего источника.

1.4 ИП изготавливаются в 20-контактных корпусах (корпус M20).

1.5 По связи между входными и выходными цепями ИП относятся к преобразователям без гальванической связи. ИП обеспечивают гальваническое разделение между корпусом и цепями входов, выходов, питания.

1.7 ИП изготавливаются для включения в цепи с рабочим напряжением до 500 V.

1.8 ИП выполняются в пластмассовых корпусах, предназначенных для навесного монтажа на щитах и панелях с передним присоединением монтажных проводов и для установки на DIN-35.

1.9 По числу и виду преобразуемых входных сигналов, ИП изготавливаются пяти- и восьмиканальными.

1.10 В зависимости от исполнения ИП отличаются диапазоном преобразуемой величины и диапазоном выходного сигнала.

1.11 ИП может иметь порт microUSB для конфигурирования. При помощи программы «E851\_trim.exe» можно изменить коэффициенты передачи для каждого из каналов. По умолчанию все коэффициенты одинаковы.

					<b>УИМЯ.411600.089.51 РЭ</b>			
Изм.	Лист	№ докум.	Подпись	Дата				
Разраб.	Власенко				Преобразователи измерительные E8 Модификация E851	Литера	Лист	Листов
Пров.	Жарков					A	2	13
Н. контр.	Бабора				<b>ЭНЕРГО СОЮЗ</b>			
Утв.								

## 2 ТЕХНИЧЕСКИЕ ДАННЫЕ

2.1 Основные технические данные ИП Е851 в соответствии с кодом условного обозначения:

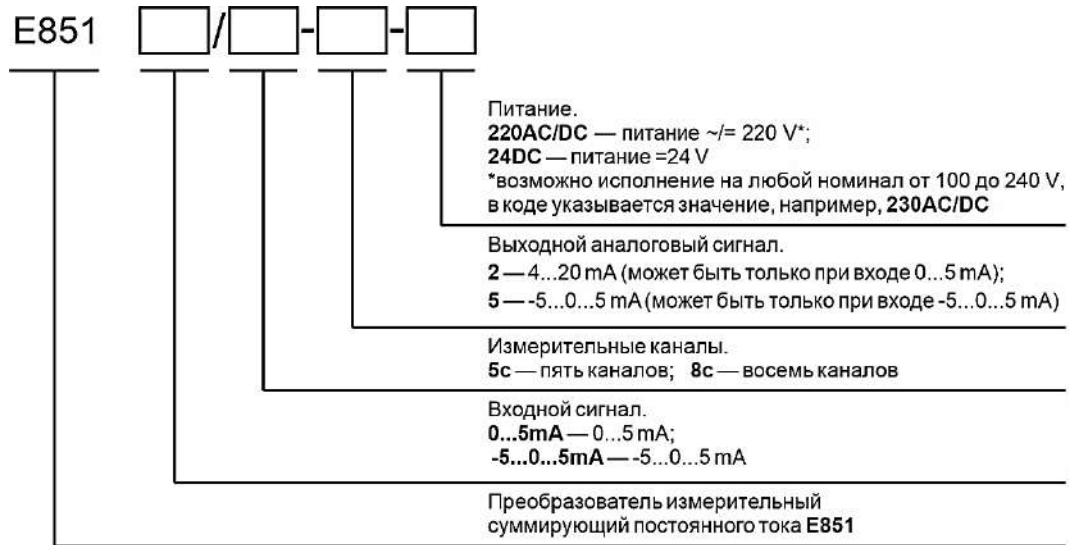


Рисунок 1 – Схема условного обозначения ИП

2.2 Пределы допускаемой основной приведенной погрешности ИП равны  $\pm 0,5 \%$  от нормирующего значения во всем диапазоне изменения сопротивления нагрузки.

Основную погрешность на аналоговом выходе рассчитывать по формуле 1.

$$\gamma = \frac{A_{\text{вых.о}} - A_{\text{вых.расч}}}{A_{\text{норм}}} \cdot 100 \% \quad (1)$$

где  $A_{\text{вых.о}}$  – действительное значение выходного сигнала, определяемое по эталону единиц величин, mA;

$A_{\text{вых.расч}}$  – расчетное значение выходного сигнала проверяемой точки сигнала, mA согласно формуле 2;

$A_{\text{норм}}$  – нормирующее значение выходного сигнала, равное номинальному значению выходного сигнала (согласно таблице 1), mA;

$$A_{\text{вых.расч}} = A_{\text{вых.min}} + (A_{\text{вх.о}} - A_{\text{вх.min}}) \cdot \frac{(A_{\text{вых.max}} - A_{\text{вых.min}})}{(A_{\text{вх.max}} - A_{\text{вх.min}})} \quad (2)$$

где  $A_{\text{вх.о}}$  – действительное значение входного сигнала, установленное по эталону единицы величины, mA;

$A_{\text{вх.min}}$  – нижнее значение диапазона измерений входного сигнала, mA;

$A_{\text{вх.max}}$  – верхнее значение диапазона измерений входного сигнала, mA;

$A_{\text{вых.min}}$  – нижнее значение диапазона изменений выходного сигнала, mA;

$A_{\text{вых.max}}$  – верхнее значение диапазона изменений выходного сигнала, mA.

2.3 Пределы допускаемых дополнительных погрешностей ИП, вызванных отклонением влияющих факторов от нормальных значений, указанных в таблице 1, не более:

а) 0,5 предела допускаемой основной погрешности ИП, при изменении температуры окружающего воздуха от нормальной до любой температуры в пределах рабочих условий применения на каждые  $10 \text{ }^\circ\text{C}$ ;

б) предела допускаемой основной погрешности ИП, при работе в условиях повышенной влажности до 95 % при температуре  $35 \text{ }^\circ\text{C}$ ;

в) 0,5 предела допускаемой основной погрешности ИП под влиянием внешнего однородного переменного магнитного поля с магнитной индукцией 0,5 мТ при самом неблагоприятном направлении и фазе магнитного поля;

Изм.	Лист	№ докум.	Подпись	Дата

УИМЯ.411600.089.51 РЭ

Лист

3

Таблица 1

Наименование характеристики	Значение
Номинальное значение входного сигнала, mA	5
Количество входов (каналов измерений)	5 или 8
Диапазон измерений входного сигнала каждого канала (одинаковый для всех), mA	один из диапазонов -5 – 0 – +5 0 – 5
Диапазон изменений выходного сигнала, mA - для входа -5 – 0 – +5 mA - для входа 0 – 5 mA	-5 – 0 – +5 4 – 20
Количество выходов (выходных аналоговых сигналов)	1
Номинальное значение выходного сигнала, mA - для выхода -5 – 0 – +5 mA - для выхода 4 – 20 mA	5 20
Температура окружающего воздуха, °C - при нормальных условиях - в рабочих условиях	15 – 25 -40 – +55
Относительная влажность окружающего воздуха, % - при нормальных условиях - в рабочих условиях	30 – 80 до 95 при 35 °C
Сопротивление нагрузки, kΩ - для выхода -5 – 0 – +5 mA - для выхода 4 – 20 mA	0 – 3,0 0 – 0,5

2.4 Питание приборов должно осуществляться от одного из следующих источников согласно таблице 2.

Таблица 2 – Питание ИП

ИП	Питание
E851	От внешнего источника: - универсальное питание ... <b>AC/DC</b> – напряжения переменного (частотой 50, 60 Hz) тока от 85 до 264 V или напряжения постоянного тока от 100 V до 300 V (номинальное значение в диапазоне от 100 до 240 V); - напряжения постоянного тока <b>24DC</b> от 18 до 36 V номинальным значением 24 V.

2.5 Время установления рабочего режима (предварительный прогрев) не более 30 min. По истечении времени установления рабочего режима ИП должны соответствовать требованиям п. 2.2 независимо от продолжительности работы.

2.6 Пульсация выходного сигнала в нормальных условиях применения, не более 75 mV для ИП с нормирующим значением выходного сигнала 5 mA и не более 50 mV для ИП с нормирующим значением выходного сигнала 20 mA.

2.7 Время установления выходного сигнала ИП при скачкообразном изменении входного сигнала от начального до любого значения внутри диапазона измерения не превышает 0,5 s.

2.8 ИП выдерживают без повреждений длительный разрыв цепи нагрузки. Значение выходного напряжения при разрыве цепи нагрузки не более 30 V.

2.9 При заземлении любого выходного зажима ИП соответствуют требованию п. 2.2.

2.10 ИП являются ударопрочными при воздействии механических ударов многократного действия с параметрами:

- число ударов в минуту от 10 до 50;
- максимальное ускорение 100 m/s<sup>2</sup>;
- длительность импульса 16 ms;
- число ударов по каждому направлению 1000.

2.11 ИП по устойчивости к механическим воздействиям виброустойчивые и вибропрочные, группа N1 по ГОСТ 12997-84, т.е. ИП должны быть устойчивы и прочны к воздействию синусоидальной вибрации в диапазоне частот от 10 до 55 Hz при амплитуде смещения 0,15 mm.

2.12 ИП в транспортной таре выдерживают без повреждений:

- а) воздействие температуры от минус 50 °С до плюс 70 °С;
- б) воздействие относительной влажности 95 % при температуре 35 °С;
- в) в направлении, обозначенном на таре манипуляционным знаком по ГОСТ 14192-96 «Верх», воздействие синусоидальной вибрации в диапазоне частот от 10 до 55 Hz при амплитуде смещения 0,35 mm.

2.13 Степень защиты оболочки IP20 по ГОСТ 14254-2015.

2.14 Мощность, потребляемая ИП от источника питания при входном сигнале, равном конечному значению диапазона измерений в рабочем режиме, не превышает 4 V·A.

2.15 Габаритные и установочные размеры приведены в приложении А.

2.16 Масса ИП не более 1 kg.

2.17 Средний срок службы не менее 30 лет.

2.18 Зажимы клеммной колодки обеспечивают подключение медных или алюминиевых проводов сечением от 0,5 до 7,0 mm<sup>2</sup>.

2.19 Электрическое сопротивление изоляции не менее 20 MΩ.

2.20 ИП выдерживают испытательное напряжение переменного тока, прикладываемое между цепями (контакты каждой цепи предварительно закортить между собой), указанными в таблице 3, повышая равномерно с 0 V до указанного значения в течении 5 секунд и удерживают это значение в течение 1 минуты.

Таблица 3

Проверяемые цепи	Испытательное напряжение, kV
Корпус – входы	1,39
Корпус – выход	0,86
Корпус – питание AC	3,00
Корпус – питание DC	0,86
Входы – выход	1,35
Входы – питание AC	1,50
Входы – питание DC	1,35
Входы между собой	0,86
Питание AC – выход	1,50
Питание DC – выход	0,86

### 3 МАРКИРОВКА И ПЛОМБИРОВАНИЕ

3.1 Маркировка ИП должна соответствовать требованиям ГОСТ 24855-81, ГОСТ IEC 61010-1-2014, ТР ТС 004/2011, ТР ТС 020/2011.

Содержание маркировки, место и способ нанесения соответствуют конструкторской документации.

На табличке, прикрепленной к ИП, должны нанесены:

- модификация ИП, исполнение;
- диапазоны входных сигналов;
- обозначение единиц входных и выходных сигналов;
- диапазон изменения сопротивления нагрузки;
- порядковый номер по системе нумерации изготовителя, где первые две цифры – последние цифры года изготовления;
- схема подключения и(или) функциональное назначение контактов;
- обозначение полярности зажимов;
- знак Государственного реестра Республики Беларусь;

					<b>УИМЯ.411600.089.51 РЭ</b>	Лист
Изм.	Лист	№ докум.	Подпись	Дата		5

- единый знак обращения продукции на рынке государств-членов Евразийского экономического союза;
- наименование и(или) товарный знак изготовителя;
- символ обозначения, защищенного двойной или усиленной изоляцией (символ 014 по ГОСТ 25874-83);
- символ F-33 по ГОСТ 30012.1-2002 "Внимание!";
- надпись: "Сделано в Беларуси".

3.2 Надписи и символы, расположенные на табличках и на внешних поверхностях ИП, должны быть четкими, разборчивыми и нестираемыми.

#### 4 РАЗМЕЩЕНИЕ И МОНТАЖ

4.1 До введения в эксплуатацию ИП должен быть поверен в соответствии с методикой поверки МРБ МП.3093-2021.

Межповерочный интервал – не более 12 месяцев при использовании в сфере законодательной метрологии Республики Беларусь.

Рекомендуемый межповерочный интервал – не более 96 месяцев при использовании вне сферы законодательной метрологии Республики Беларусь.

4.2 Разметка места крепления должна производиться в соответствии с установочными размерами, приведенными в приложении А.

4.3 Перед установкой ИП на объекте необходимо:

- открыть крышку клеммной колодки, закрывающую зажимы подключения внешних цепей;
- установить ИП на рабочее место на DIN-рейке или закрепить с помощью двух винтов, положив под каждый винт плоскую и пружинную шайбы.

4.4 Внешние соединения следует выполнять в соответствии со схемой подключения (приложение Б).

4.5 Все работы по монтажу и эксплуатации должны производиться с соблюдением действующих правил, обеспечивающих безопасное обслуживание и эксплуатацию электроустановок.

4.7 После окончания монтажа, перед включением ИП в измерительную цепь, необходимо:

- а) проверить соответствие параметров измеряемой цепи входным параметрам ИП;
- б) установить крышку клеммной колодки.

4.8 При включении ИП необходимо соблюдать последовательность действий:

- подключить к ИП нагрузку;
- подключить на вход источник входного сигнала.

4.8 За безопасность любой системы, в состав которой входит ИП, несет ответственность специалист, монтирующий систему.

#### 5 МЕРЫ БЕЗОПАСНОСТИ

5.1 Персонал, допущенный к работе с ИП, должен быть ознакомлен с ТКП 181-2009 «Правилами технической эксплуатации электроустановок потребителей», утвержденными Госэнергонадзором и с правилами безопасности при работе с установками до 1000 V.

5.2 Запрещается:

- а) эксплуатировать ИП в условиях и режимах, отличающихся от указанных в разделах 1-2 настоящего руководства по эксплуатации;
- б) открывать крышки клеммной колодки без предварительного прохождения инструктажа по электробезопасности и получения письменного разрешения для проведения регламентных работ;
- в) эксплуатировать ИП со снятой крышкой клеммной колодки, защищающей от случайного прикосновения к зажимам подключения цепей с опасным напряжением;
- г) производить внешние присоединения, не отключив входной сигнал и питание;

					<i>УИМЯ.411600.089.51 РЭ</i>	Лист
						6
Изм.	Лист	№ докум.	Подпись	Дата		

д) эксплуатировать ИП при обрывах проводов внешнего присоединения.

5.3 Опасный фактор – питание 220 V.

Меры защиты от опасного фактора – проверка сопротивления изоляции.

В случае возникновения аварийных условий и режимов работы, ИП необходимо немедленно отключить.

5.4 Противопожарная защита в помещениях, где эксплуатируются преобразователи, должна достигаться:

- а) применением автоматических установок пожарной сигнализации;
- б) применением средств пожаротушения;
- в) организацией своевременного оповещения и эвакуации людей.

## 6 ТЕХНИЧЕСКОЕ ОБСЛУЖИВАНИЕ

Эксплуатационный надзор за работой ИП производится лицами, за которыми закреплено данное оборудование.

6.1 Планово-предупредительный осмотр

Планово-предупредительный осмотр (ППО) производят в сроки, предусмотренные соответствующей инструкцией потребителя.

Порядок ППО:

- отключить все напряжения и токи ИП;
- произвести наружный осмотр ИП, сухой ветошью удалить с корпуса грязь и влагу;
- открыть крышки клеммных колодок, убедиться в отсутствии механических повреждений, проверить затяжку зажимов и состояние крепления;
- закрыть крышки клеммных колодок;
- подать напряжение питания и входной сигнал.

## 7 ХРАНЕНИЕ

7.1 Хранить ИП до введения в эксплуатацию следует на складах в упаковке изготовителя при температуре окружающего воздуха от 0 °С до 40 °С и относительной влажности воздуха 80 % при 35 °С.

7.2 Хранить приборы без упаковки следует при температуре окружающего воздуха от 10 °С до 35 °С и относительной влажности воздуха до 80 % при 25 °С.

7.3 В помещении для хранения содержание пыли, паров кислот и щелочей, агрессивных газов и других вредных примесей, вызывающих коррозию, не должно превышать содержание коррозионноактивных агентов для атмосферы типа 1 по ГОСТ 15150-69.

## 8 ТРАНСПОРТИРОВАНИЕ

8.1 Транспортирование ИП должно осуществляться в закрытых транспортных средствах любого вида при температуре от минус 50 °С до плюс 70 °С и относительной влажности до 95 % при 35 °С.

8.2 Транспортирование преобразователей должно производиться в соответствии с действующими на данном виде транспорта правилами, утвержденными в установленном порядке.

8.3 Условия транспортирования преобразователей должны соответствовать условиям хранения 5 (ОЖ4) по ГОСТ 15150-69.

8.4 При необходимости особых условий транспортирования, условия должны оговариваться в договоре на поставку.

8.5 Транспортирование и хранение производится с соблюдением норм и правил пожарной безопасности, при этом помещения для хранения приборов должны быть оборудованы автоматическими установками пожарной сигнализации и средствами пожаротушения.

					<b>УИМЯ.411600.089.51 РЭ</b>	Лист
Изм.	Лист	№ докум.	Подпись	Дата		7

## 9 ГАРАНТИИ ИЗГОТОВИТЕЛЯ

9.1 Изготовитель гарантирует соответствие приборов требованиям технических условий при соблюдении условий эксплуатации, хранения и транспортирования.

9.2 На преобразователи измерительные Е8 предоставляется гарантия 96 месяцев с даты поставки.

## 10 АДРЕС ИЗГОТОВИТЕЛЯ

ООО «Энерго-Союз»  
Республика Беларусь  
210601 г. Витебск, ул. С. Панковой, 3  
тел./факс +375(212) 67-75-80

					УИМЯ.411600.089.51 РЭ	Лист
Изм.	Лист	№ докум.	Подпись	Дата		8



ПРИЛОЖЕНИЕ А  
(справочное)  
Габаритные и установочные размеры

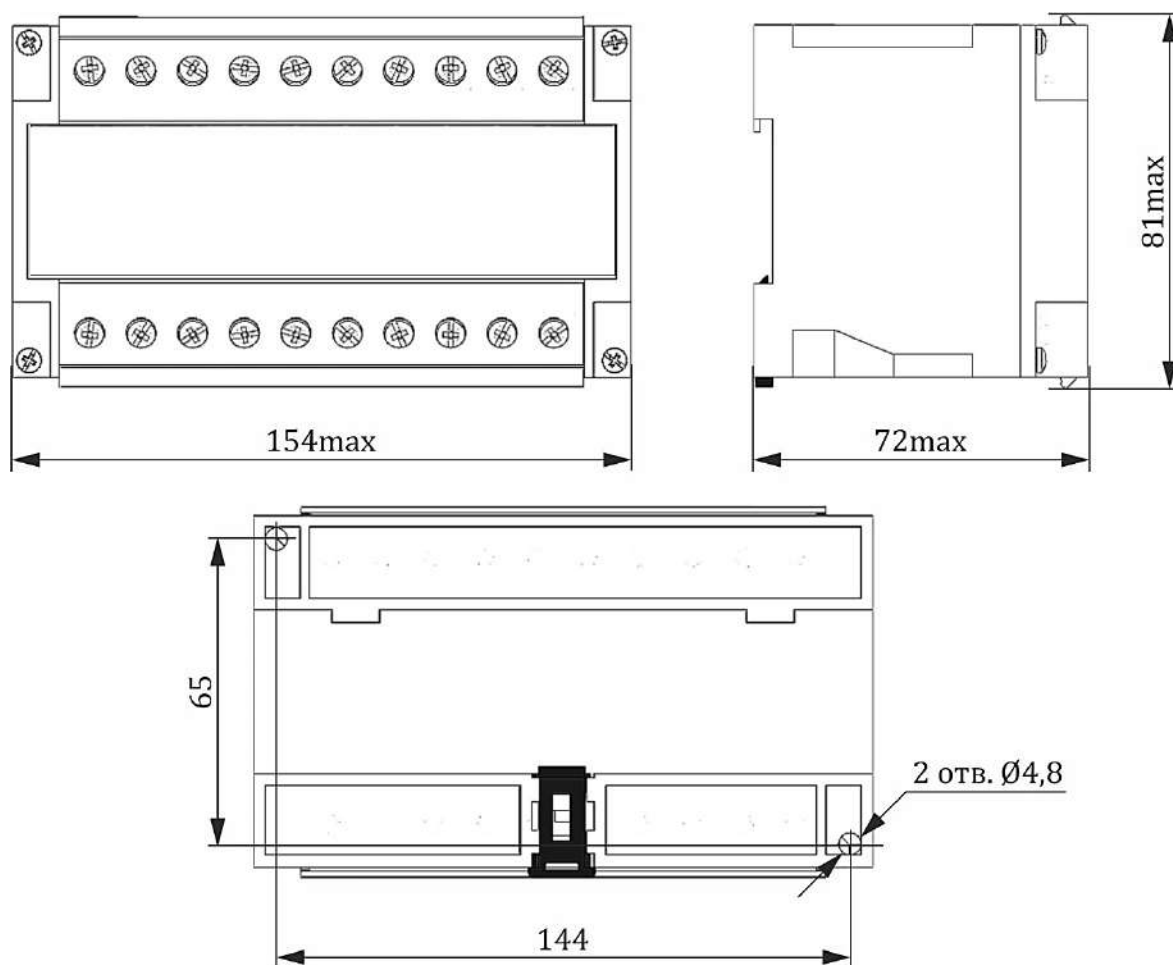


Рисунок А.1 – Габаритные и установочные размеры корпуса M20

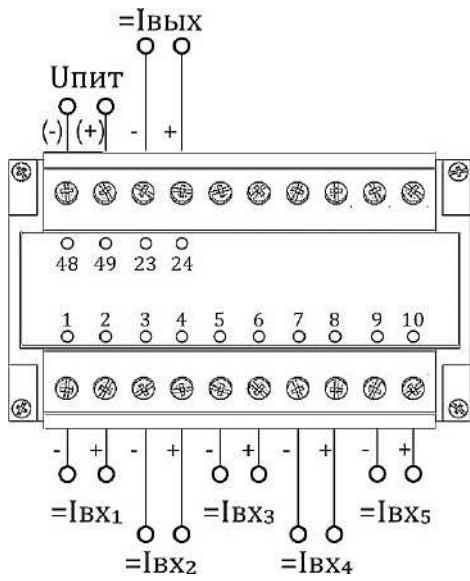
Изм.	Лист	№ докум.	Подпись	Дата

УИМЯ.411600.089.51 РЭ

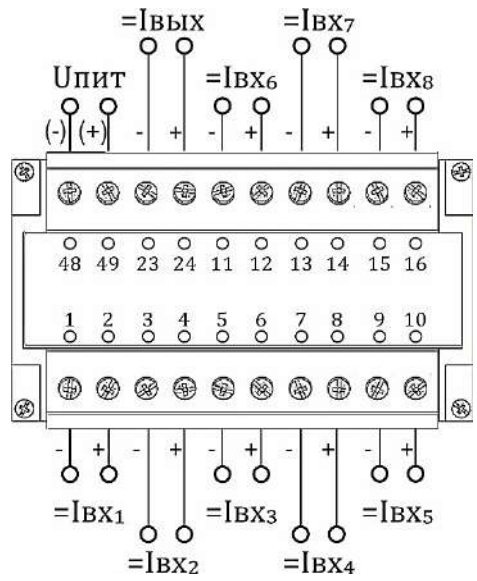
Лист

9

**ПРИЛОЖЕНИЕ Б**  
(справочное)  
**Схемы электрические подключения**



а) для 5-канальных ИП



б) для 8-канальных ИП

Рисунок Б.1 – Схемы электрические подключения

Изм.	Лист	№ докум.	Подпись	Дата
------	------	----------	---------	------

УИМЯ.411600.089.51 РЭ

Лист

10

## ПРИЛОЖЕНИЕ В

(справочное)

### Описание программы конфигуратора и работы светодиодного индикатора

#### Работа светодиодного индикатора:

По старту прибора (при подаче питающего напряжения) пройдет тест индикатора, попеременно, несколько раз индикатор засветится красным и зеленым цветом. Далее индикатор засветится зеленым цветом. Далее раз в, примерно, 4 секунды будет ненадолго вспыхивать красный индикатор, что свидетельствует о нормальной работе прибора.

При работе с компьютером красный индикатор будет кратковременно вспыхивать красным цветом несколько раз в секунду, что свидетельствует о наличии обмена данными между компьютером и прибором.

После отключения прибора от компьютера индикатор перейдет на 4-х секундный цикл моргания.

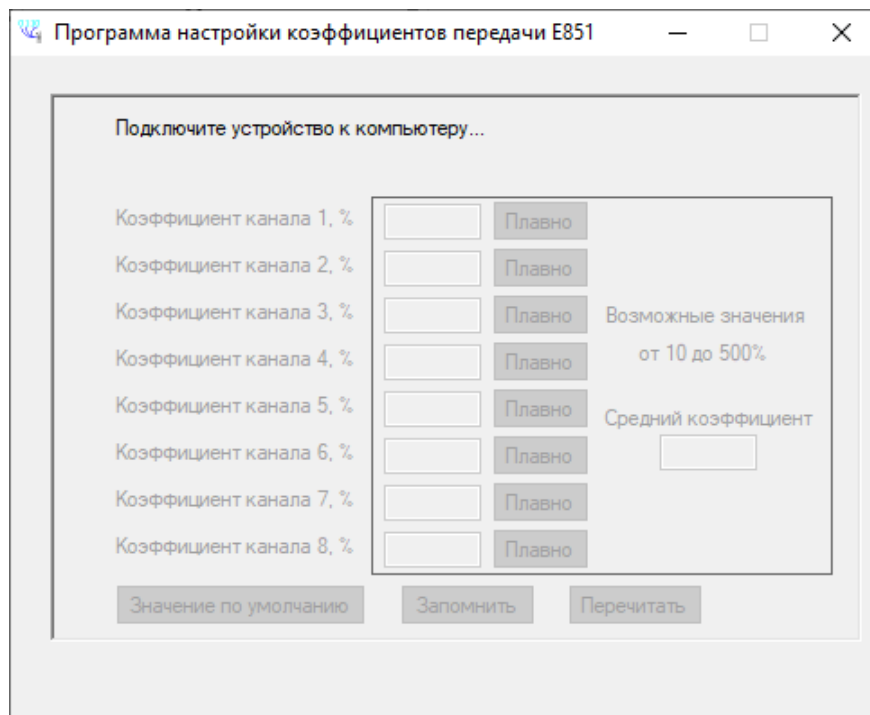
#### Работа с программой настройки коэффициентов передачи «E851\_trimm.exe»

Для работы программы конфигуратора необходим ПК с ОС Windows XP или новее, оборудованный интерфейсом USB. Также обязательно наличие установленного драйвера CP2102 USB-UART. Скачать его и программу конфигуратор можно с официального ООО «Энерго-Союз» в разделе «Скачать».

Для установки программы конфигуратора требуется скопировать рабочую папку программы в любое место каталога жесткого диска компьютера. Для запуска используется файл «E851\_trimm.exe».

При помощи программы можно изменить коэффициенты передачи для каждого из каналов.

После запуска программа имеет вид:



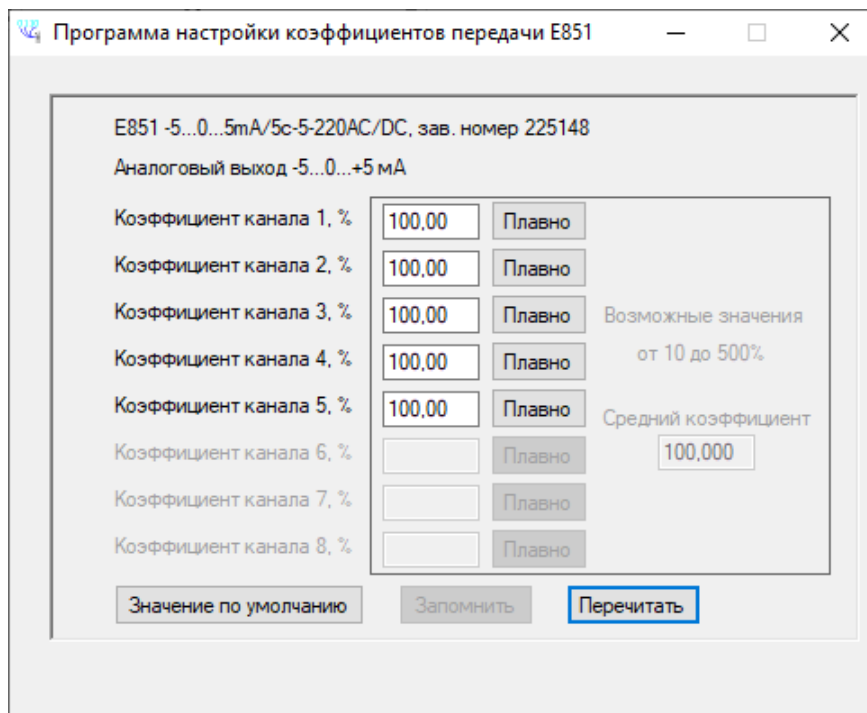
Оператору необходимо подключить преобразователь E851 к питающей сети и подсоединить его кабелем к компьютеру в любой свободный разъем USB. Через некоторое время (до минуты) программа обнаружит подключенный прибор и внешний вид программы изменится:

Изм.	Лист	№ докум.	Подпись	Дата

УИМЯ.411600.089.51 РЭ

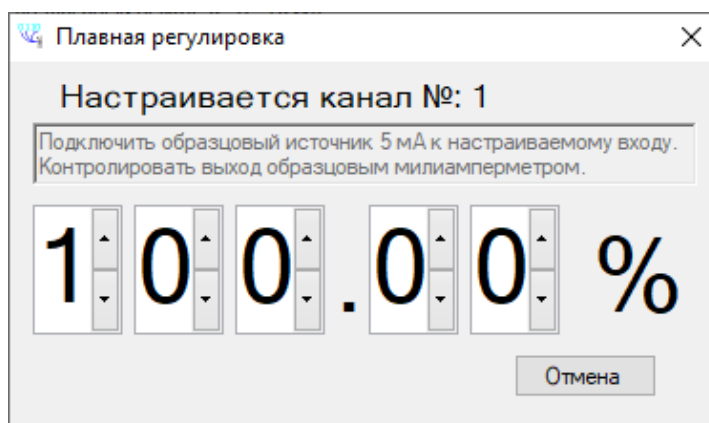
Лист

11



Программа сообщит код прибора, его заводской номер и коэффициенты передачи по каждому из каналов.

Теперь можно ввести новые коэффициенты передачи по каждому каналу. Для этого следует либо ввести новое значение в соответствующее поле и нажать кнопку «Запомнить», либо нажать кнопку «Плавно» и в появившемся окне:



используя стрелки «Вверх/Вниз» установить требуемое значение.

В это время, если на соответствующий вход прибора подан входной сигнал, а на выходе подключен контрольный прибор (миллиамперметр), можно контролировать преобразование для данного канала в реальном времени.

**ЗАКАЗАТЬ**

Изм.	Лист	№ докум.	Подпись	Дата

УИМЯ.411600.089.51 РЭ

Лист

12